

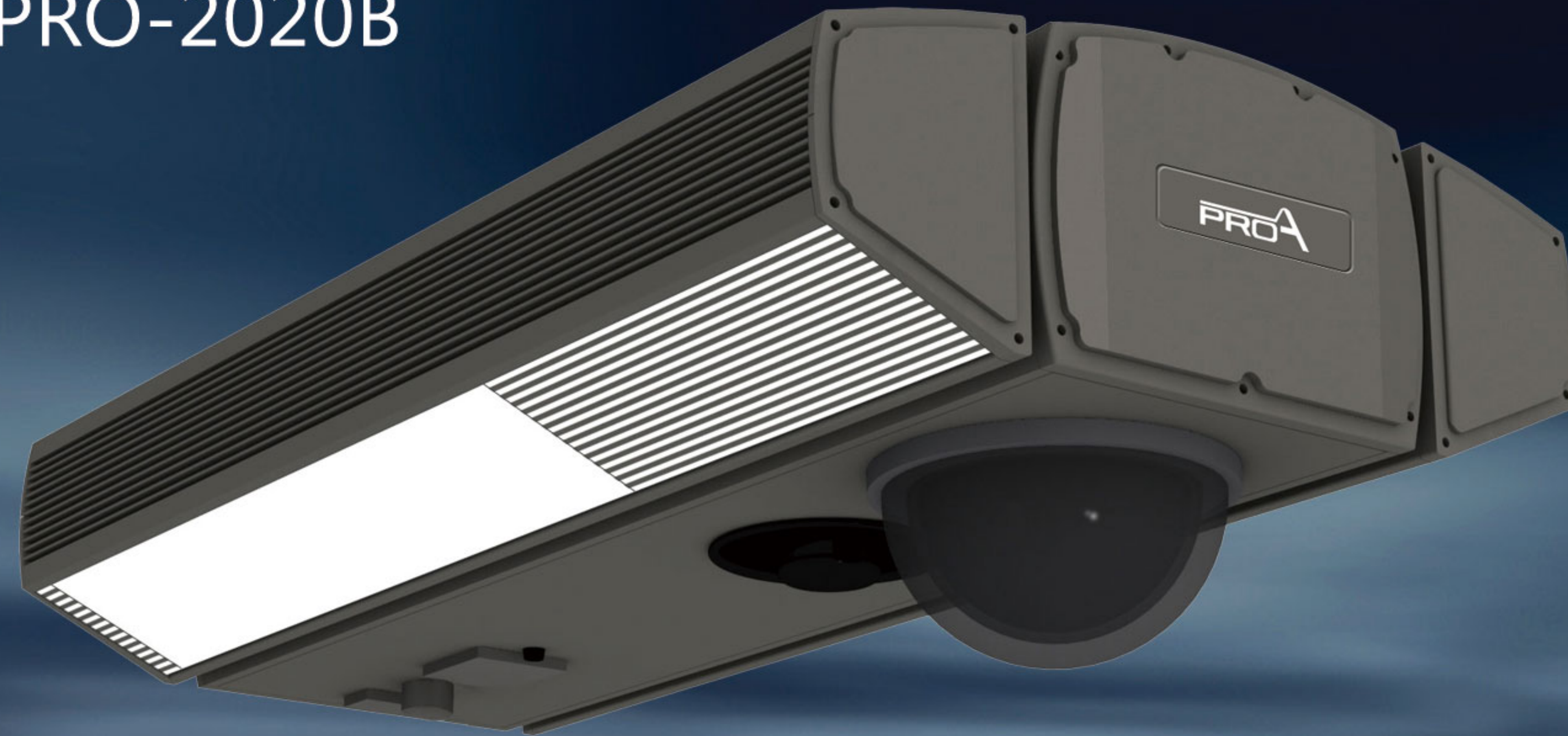


램프통합형 CCTV 카메라

PROA

램프통합형 CCTV카메라

PRO-2020B



PRO-2020IRA



LED 램프 조명과 스피드돔 카메라를 하나로 !!

Model : PRO-2020B

- ◆ 2 Mega 20x Speed Dome Camera
- ◆ 60W LED Lamp
- ◆ Speaker(HORN), AMP(20W)
- ◆ Power/Data Surge Protector, Circuit Breaker
- ◆ GPS/Timer Module
- ◆ 냉각방식 : Heat Sink
- ◆ Dimension : 771(W) x 459(D) x 270(H)
- ◆ 지능형 영상분석 소프트웨어(VCA) [Option]

Model : PRO-2020IRA

- ◆ 2 Mega 20x IR Speed Dome Camera
- ◆ 60W LED Lamp
- ◆ Speaker(HORN), AMP(20W)
- ◆ Power/Data Surge Protector, Circuit Breaker
- ◆ GPS/Timer Module
- ◆ 냉각방식 : Heat Sink
- ◆ Long IR Beam Distance : 180m(TBD)
- ◆ RTC내장으로 시간 스케줄링 가능
- ◆ 충격감지 센서 내장
- ◆ 자동위치 보정 기능 탑재
- ◆ Dimension : 771(W) x 459(D) x 313(H)

LED보안등과 CCTV카메라를 하나로

스피드 돔 카메라 / IR 스피드 돔 카메라

- 200만 화소 네트워크 PTZ카메라(1920x1080P @ 30fps)
- 20배 광학, 12배 디지털 줌 렌즈 탑재
- H.264,H.264/MPEG-4/MJPEG 트리플 스트리밍 지원
- 1/2.8" Exmor 이미지 센서
- IR 최대거리 180미터 (TBD) - 모델 : PRO-2020IRA
- 양방향 오디오
- 지능형 영상분석 소프트웨어 (VCA) [Option]

LED 조명 (자연색에 가까운 뛰어난 조명효과)

- 수명 : 50,000시간 / 연색성 : 75이상
- 점등성 : 즉시점등 (0.5Sec) / LED효율 : 82%
- LED각도 : 120° / 색상연출 : 앰버, 화이트 (5600°K)
- 투과율 : 높음 (안개 시 용이)
- 점·소등 방식 : GPS/타이머에 의한 자동 점·소등 또는 원격에 의한 수동 점·소등
- 조도 : 30Lux and 40% uniformity
- 전원 : 32 ~ 42V DC / 60W

제품 설치 높이에 따른 LED 조명 적용면적(60W 기준)

설치 높이 (M) : 가로(M) x 세로(M)

- 4M : 8M x 4M
- 5M : 12M x 6M
- 6M : 16M x 8M

평균조도 : 41.42Lux

앰프(AMP)

- 정격출력 : 20W
- 음량조절 기능 : Main Volume 별도 조절

스피커

- HORN Speaker, 방수용
- 임피던스 : 8Ω, 스피커출력 : 20W

Other Model

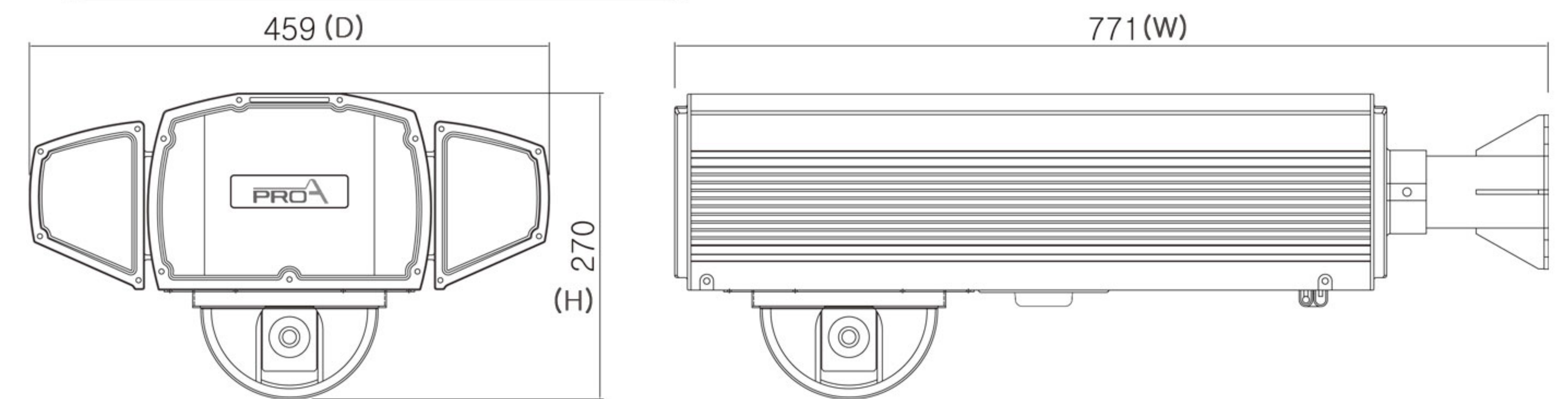


Model : PRO-2020D
PRO-2020IRC



Model : PRO-2020D
+ 3 IR Camera

제품도면 : PRO-2020B



제품 설치 사례



※ 본 제품은 품질향상을 위해 사전예고 없이 변경될 수 있습니다.

램프통합형 CCTV카메라



PRO-2020IRE

P.T.Z 20x IR Speed Dome Camera [2.0M]
스피커, 마이크, IR최대거리 180m, Wiper 내장



PRO-2020IRC

P.T.Z 20x IR Speed Dome Camera [2.0M]
60W LED, GPS모듈, IR최대거리 180m, Wiper 내장



PRO-2020D

P.T.Z 20x Speed Dome Camera [2.0M]
60W LED, GPS모듈

Model : PRO-2020IRE

- ◆ 2 Mega 20x IR Speed Dome Camera
- ◆ RTC내장으로 시간 스케줄링 가능
- ◆ 충격감지 센서 기능 내장
- ◆ 자동위치 보정 기능 탑재
- ◆ Long IR Beam Distance : 180m (TBD)
- ◆ Speaker(HORN), AMP(20W)
- ◆ 냉각방식 : Heat Sink
- ◆ Power/Data Surge Protector, Circuit Breaker
- ◆ Dimension : 771(W) x 251(D) x 313(H)

Model : PRO-2020IRC

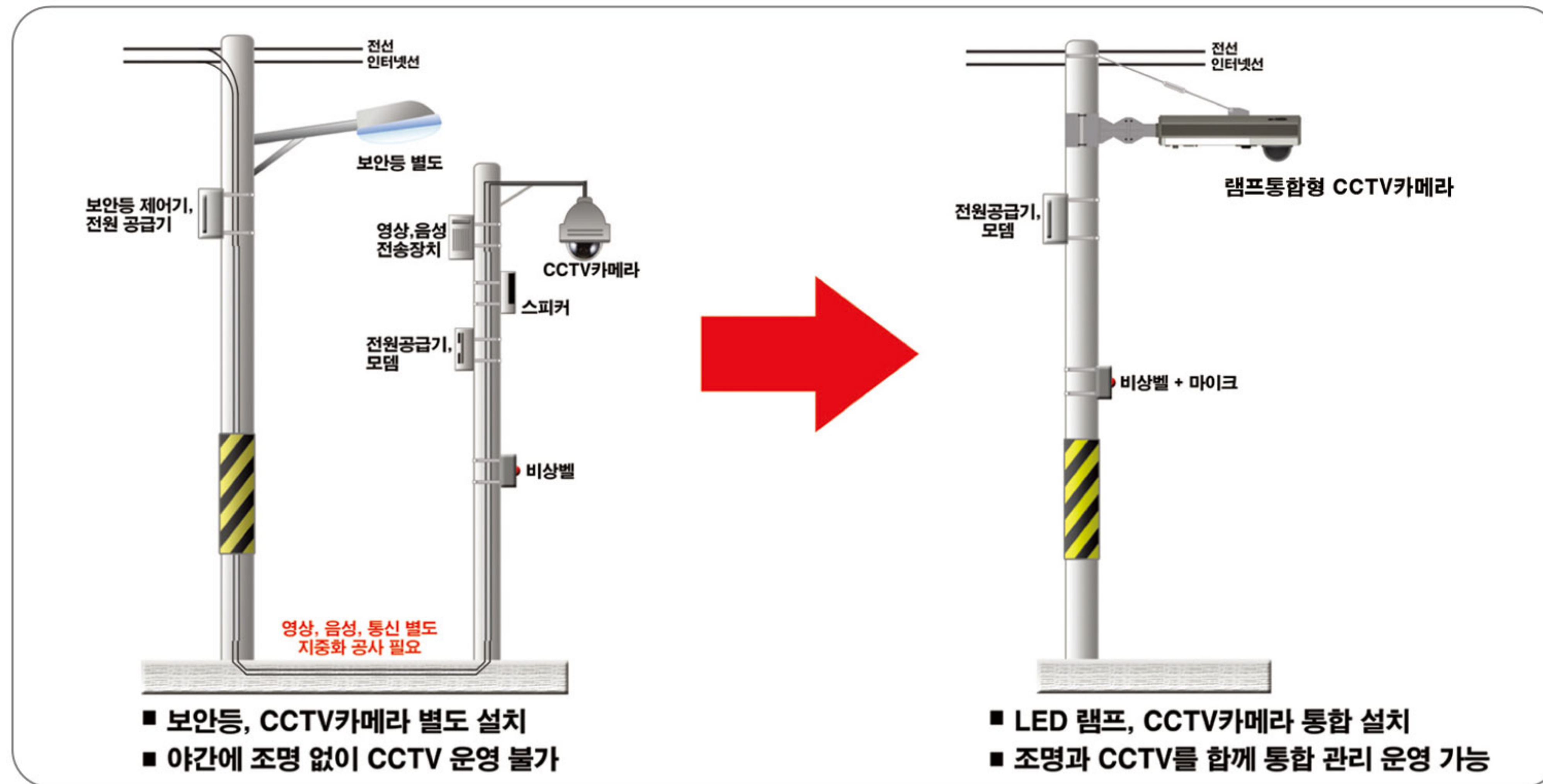
- ◆ 2 Mega 20x IR Speed Dome Camera
- ◆ RTC내장으로 시간 스케줄링 가능
- ◆ 충격감지 센서 기능 내장
- ◆ 자동위치 보정 기능 탑재
- ◆ 60W LED Lamp
- ◆ 냉각방식 : Heat Sink
- ◆ GPS / Timer Module
- ◆ Long IR Beam Distance : 180m (TBD)
- ◆ Power/Data Surge Protector, Circuit Breaker
- ◆ Dimension : 771(W) x 459(D) x 313(H)

Model : PRO-2020D

- ◆ 2 Mega 20x Speed Dome Camera
- ◆ 60W LED Lamp
- ◆ 냉각방식 : Heat Sink
- ◆ GPS / Timer Module
- ◆ Power/Data Surge Protector, Circuit Breaker
- ◆ Dimension : 771(W) x 459(D) x 270(H)

LED보안등과 CCTV카메라를 하나로

램프통합형 CCTV카메라는 기존의 보안등과 CCTV를 하나로 통합하여 지중화 공사를 최소화 했으며, 기존 전신주에 탈부착식 설치가 가능합니다. 또한 비상벨과 마이크, 스피커가 설치되어 유사시 범죄예방에 탁월한 효과가 있습니다.



자연색에 가까운 뛰어난 조명효과!!

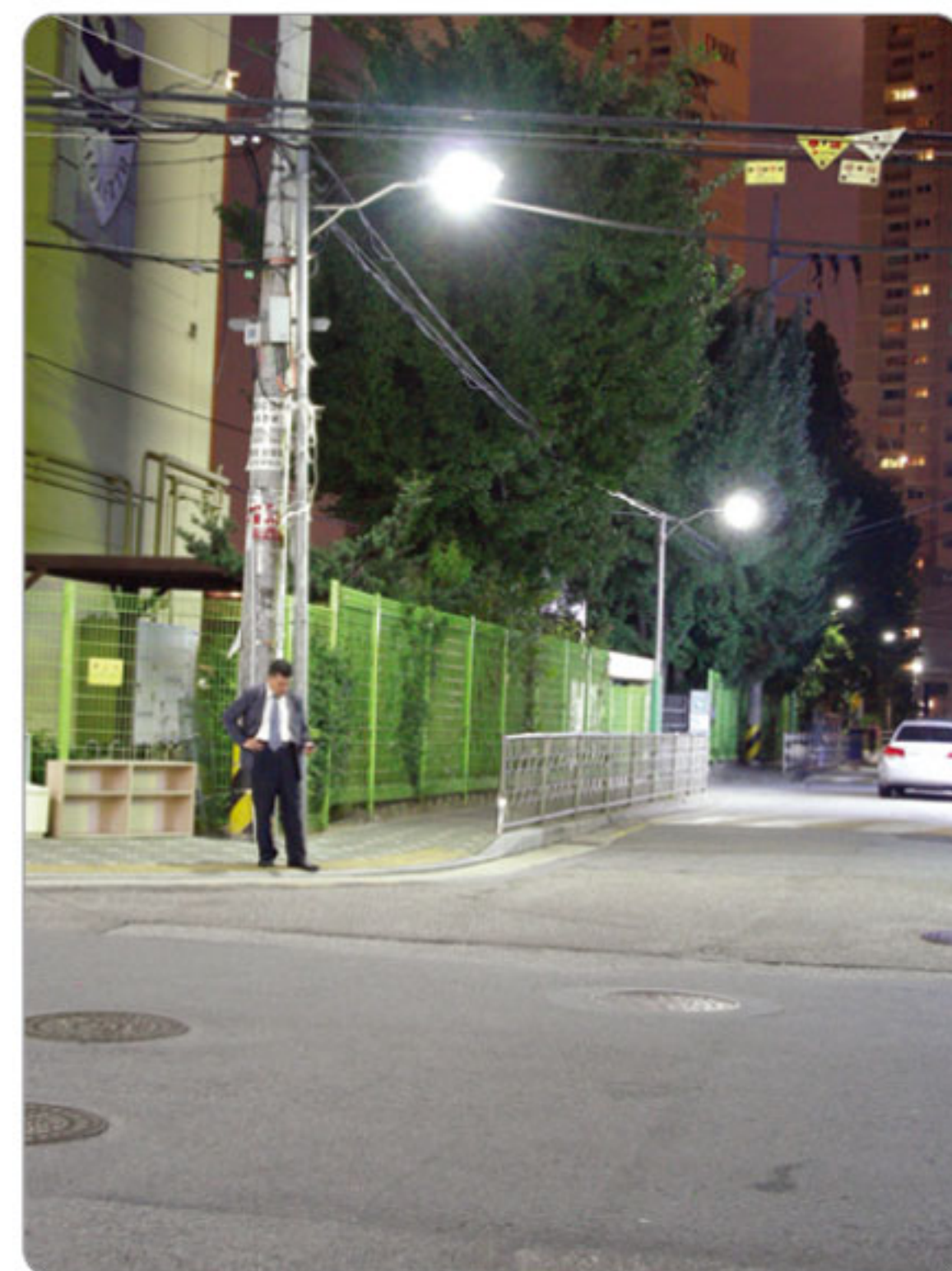
보안등 비교



나트륨램프
200W



메탈할라이드램프
150W



LED 램프
40W

지능형 영상분석 소프트웨어 (선택사항)



▶ 침입 감지

펜스, 출입구, 출입 금지 구역등에 영역을 설정하여 침입을 감지하는데 사용.



감시할 구역에 다각형이나 라인 형태로 영역을 설정하여 해당 영역에 물체가 진입하거나 나타날 경우 경보를 울려줌.



▶ 이동방향 감지(설정 : 방향, 허용각도)

특정 방향으로 지나가는 물체 감지. 주로 일방통행 위반을 감지하는데 사용.



감시할 구역에 다각형이나 라인 형태로 영역을 설정하여 해당 영역을 물체가 설정한 방향으로 지나갈 경우에 경보를 울려줌. 방향은 360도 지정 가능하며, 허용각도를 설정하여 물체가 지나가는 방향이 설정한 값보다 약간 비스듬히 지나가도 감지하도록 설정 가능함. 허용각도는 25~355도로 설정 가능



▶ 출현 감지

설정 영역 안에서 나타나거나 사라지는 물체를 감지하는데 사용. 영역 밖에서 안으로 진입하는 물체는 감지하지 않음. 주로 출입문으로 영역을 설정했을 때 사용.



▶ 출입 감지

설정된 영역 안으로 진입하거나 나가는 물체를 감지하는데 사용. 영역 안에서 물체가 나타나거나 사라지는 경우(예. 출입문)에는 감지하지 않음.



▶ 정지 감지(설정 : 시간)

설정 영역 안에서 물체가 정지 했을 때 사용. 주로 주·정차 감지에 사용함. 정지 시간 지정 가능.



▶ 배회 감지(설정 : 시간)

설정 영역 안에서 물체가 배회하는 경우에 사용. 영역 안에서 물체가 정지하거나 움직이는 경우에 감지함. 배회 시간 지정 가능.

3MP 3x Motorized Zoom IR Outdoor Camera



PN6XSM3Ti

3x Motorized Zoom IR Outdoor Camera [3.0Mega Pixel]
30m IR 사거리, 2.8-10mm 스마트 포커스
양방향 오디오 지원, IP67방수



PN7XSM3Ti

12x Motorized Zoom IR Outdoor Camera [3.0Mega Pixel]
50m IR 사거리, 5.0mm-60mm 스마트 포커스
양방향 오디오 지원, IP67방수

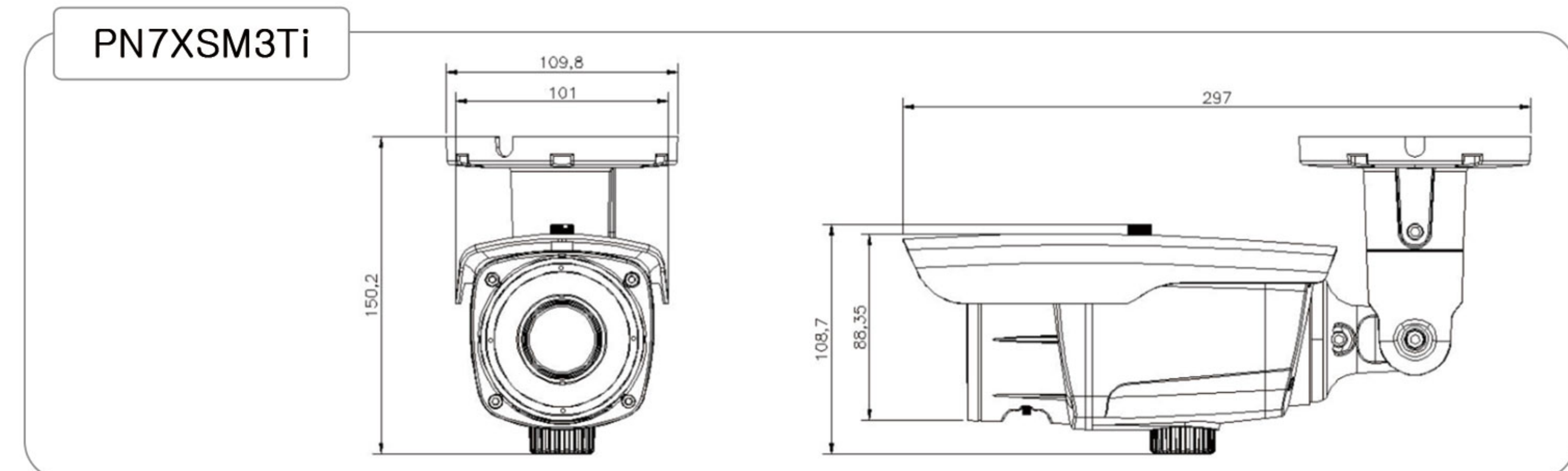


제품 주요 특징

PN6XSM3Ti / PN7XSM3Ti

- 3메가픽셀 1/2.8" SONY 프로그래시브 스캔 CMOS 이미지 센서
- 2.8-10mm 스마트 포커스 / X12(5.0mm~60mm) 스마트 포커스
- 원격에서 줌조절 가능
- 30m IR 가시거리 / 50m IR 가시거리
- H.264 / M-JPEG 듀얼 스트리밍
- H.264 : 20fps / 2048x1536, M-JPEG : 20fps/QVGA
- H.264 : 30fps / 1920x1080, M-JPEG : 30fps/QVGA
- 모션감지와 전후 알람이미지/비디오 버퍼링
- 이벤트 시 FTP 또는 이메일로 이미지나 동영상을 전송
- 동시 양방향 오디오 지원 (옵션)
- 외부 마이크 입력 및 스피커 출력
- 디지털 PTZ
- UPnP 제공
- 1포트 아날로그 비디오 루프 출력(IP & CCTV 동시 사용가능)
- CBR (constant bit rate)과 VBR(variable bit rate) 모드 지원
- Supports 12VDC/ IEEE 802.3af PoE injectors, mid- and end-spans
- 통합 HTTP 웹 서버에서 50명 동시접속 지원
- HTTPS 지원 (안정적인 하이퍼 텍스트 전송 프로토콜)
- E-Mail, FTP, DDNS / DHCP 클라이언트 통합
- 소프트웨어 통합 및 원격 프로그램운동을 위한 광범위한 CGI API
- 윈도우 기반의 16채널 NVR(운영 및 저장) 소프트웨어 포함
- 케이블 관통형 브라켓
- IP67 방수등급

제품 도면



SPECIFICATION

항목	사양		
	PN6XSM3Ti	PN7XSM3Ti	
일반	CPU	32-bit ARM9 RISC CPU up to 432MHz	32-bit ARM9 RISC CPU up to 533MHz, 32 KB I/D-Cache, MMU
	비디오버퍼	16Mbyte 비디오 프레임 버퍼	
	플래시	128 Mbyte	16 Mbyte 플래시 메모리
	SDRAM	128 Mbyte	256Mbyte
이미지픽업	촬영소자	3메가픽셀 1/2.8" SONY 프로그래시브 스캔 CMOS 이미지 센서	
	총화소수	2144(H) x 1588(V) 3.4 Megapixel	
	유효화소수	2096(H) x 1561(V) 3.27Megapixel	
	소리대잡음비	50dB 이상	
	최저조도	0Lux (IR On)	
	IR가시거리	30M	50M
	DAY&NIGHT	ICR	
	렌즈	2.8-10mm 스마트 포커스	5~60mm 스마트포커스
영상	영상압축방식	H.264, Motion JPEG	
	해상도	Up to 2048 x 1536	
	프레임속도	H.264 Up to 20fps with 2048x1536 MJPEG Up to 30fps with 1080p resolution	
	비디오스트리밍	H.264, MJPEG 듀얼 스트리밍 프레임 속도 제어 H.264에서 VBR/CBR	
	팬/틸트/줌	디지털 팬/틸트/줌	
	영상설정	Day & Night	
		자동 화이트밸런스	
		Auto Exposure	
	출력	Effect - Color, Sharpness, Mirror/V-Flip, etc. 사생활 영역 보호 설정	
	오디오(옵션)	오디오스트리밍	BNC x1, 1.0Vp-p, 75 ohm 콤포지트 Video, NTSC/PAL
오디오압축		동시 양방향	
샘플속도		G.711	
데이터속도		8KHZ	
오디오입력		64Kbps	
네트워크	오디오출력	Microphone input / 1 x Line-In (Single Mono)	
	지원프로토콜	Line output/ 1 x Line-Out (Single Mono)	
시스템통합	움직임영역	HTTP, HTTPS, FTP, SMTP, UPnP, DNS, DynDNS, NTP	
	알람트리거	RTSP, RTP, TCP, UDP, ICMP, DHCP	
	알람이벤트	2048x1536과 32x24블록 모션검출	
전원/외관	입력전원	움직임감지	
	소비전력	외부입력 / 일반 Open/Close	
	무게(Approx. g)	FTP, e-mail을 통한 업로드	
동작환경	치수(mm)	E-mail, FTP, TCP를 통한 알림	
	동작온도	입력전원	
	보관온도	DC 12V/1.5A POE	
소프트웨어	최대6.6W, 최대11.4W (IR On)		
	치수(mm)	87.7mm(W) X 96mm(H) X 278.1mm(D)	101mm(W) X 108.7mm(H) X 297mm(D)
	동작온도	-10°C ~ 50°C (-14°F ~ 122°F)	
	보관온도	-20°C ~ 60°C (-4°F ~ 140°F)	
	소프트웨어	NVR Lite (16 Channel), IP Installer (Windows Only)	

PRO-2020B / PRO-2020IRA



[P.T.Z 20x Speed Dome Camera] or
[P.T.Z 20x IR Speed Dome Camera]
(2.0 Mega Pixel camera)
LED램프, 스피커, 마이크, GPS모듈
비상벨, 경광등(Optional)

PRO-2020IRE



P.T.Z 20x IR Speed Dome Camera
(2.0 Mega Pixel camera)
스피커, 마이크, 비상벨, 경광등(Optional)

PRO-2020D / PRO-2020IRC



[P.T.Z 20x Speed Dome Camera] or
[P.T.Z 20x IR Speed Dome Camera]
(2.0 Mega Pixel camera)
LED램프, GPS모듈

PRO-2020D + 3 IR Camera



P.T.Z 20x Speed Dome Camera
(2.0 Mega Pixel camera)
LED램프, GPS모듈
IR Outdoor Camera X 3

PN6XSM3Ti / PN7XSM3Ti



3x Zoom / 12x Zoom IR Camera
2.8-10mm / 5.0-60mm 스마트포커스
30m / 50m IR 가시거리
양방향 오디오 지원, IP67방수등급

특허등록: 제 10-1011060 호
특허등록: 제 10-1037870 호
특허등록: 제 10-1025634 호
특허등록: 제 10-1149689 호
특허등록: 제 10-1155214 호
상표등록: 제 40-0858070 호

PROA (주)프로아테크

서울특별시 구로구 구로3동 212-13 벽산디지털밸리 3차 1104호
Tel . 02)868-5257(代) Fax. 02)868-5258